

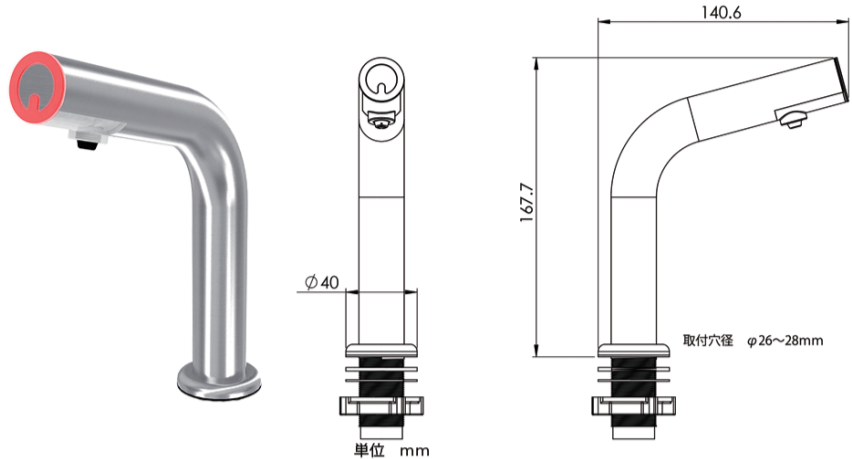
# オートソープディスペンサー 取扱説明書／施工説明書



マーダックインターナショナル  
〒395-0244 長野県 飯田市 山本 1151-1  
TEL 0265-49-3375 FAX 0265-49-3374

## 1. 仕様

### GCSD25RA Eco オートソープディスペンサーフォーム式 AC



AC100V  
待機電力：0.072W  
取付穴径 φ26～28mm  
フォーム式 1回吐出量約0.7ml  
タンク容量 1500ml  
センサー感知範囲：約100mm

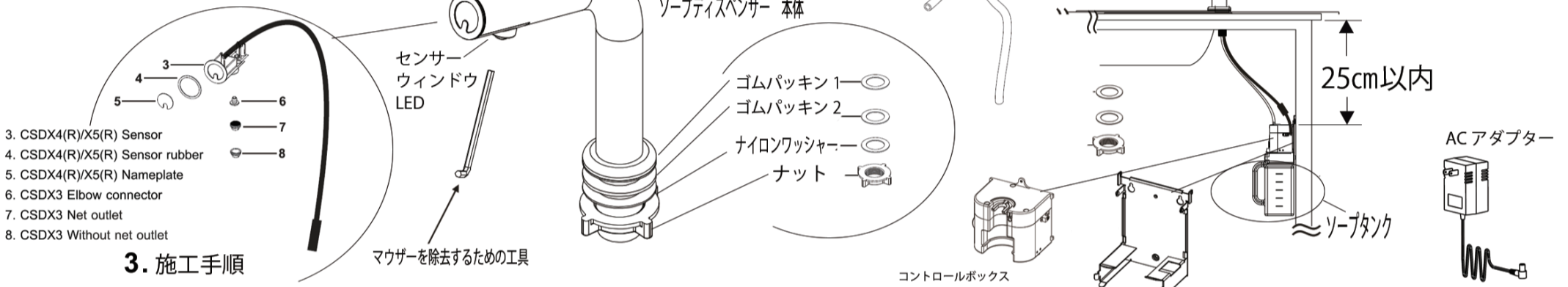
LED 常時点灯  
通電時：赤  
センサー感応時：緑 1秒程度点滅  
石けん残少：緑点滅  
ポンプつまり：緑点灯



#### フォームタイプの部品 / お手入れ

- 泡専用のハンドソープをご利用ください。液体式ハンドソープをご利用になれません。誤って使用すると故障の原因になります。
- タンクにハンドソープを充填する際は、ポンプヘッドを引き抜きます。充填後はしっかり差し込んでください。
- フォームタイプにはマウザーと六角レンチが各1個付属します。
- フォームタイプをお使いの場合、3か月に一回程度マウザーの清掃を推奨いたします。

## 2. 部品 / 推奨設置位置



## 3. 施工手順

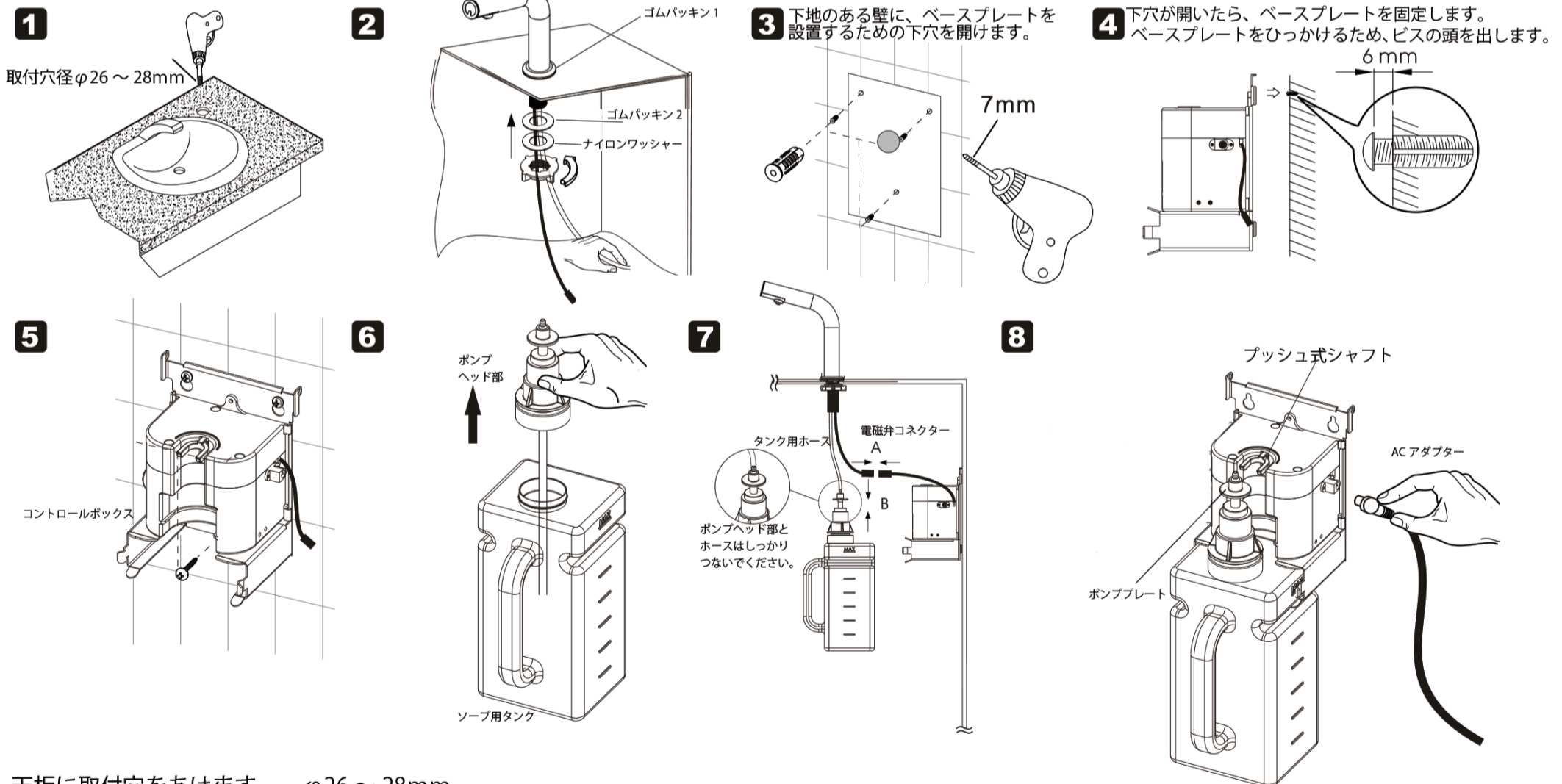


図1. 天板に取付穴をあけます。 φ26～28mm

図2. ソープディスペンサー本体を天板に取り付けます。天板の下から付属のナットで締めます。

図3. 電磁弁コネクタとソープ用ホースの届く範囲で、壁面の適宜な位置にコントロールボックスを設置します。

下地がある位置に7mmの下穴をあけます。必要に応じてアンカー3つを打ち込みます(木下地の場合は不要です)。

図4. 上2本のビスをアンカーに取り付けます。ビスと壁の間に6mmのスペースを残して、ベースプレートをこの2本のビスに引っ掛けます。

図5. ベースプレートに対し、コントロールボックスの下部に3本目のビスで完全に固定します。

図6. ポンプヘッド部を引き上げ、ハンドソープを注入します。パチンと音がするまで押し込み、ポンプヘッド部を固定します。ネジ式ではありません。

図7. ソープディスペンサーとコントロールボックスの電磁弁コネクタどうし、また、タンク用ホースとポンプヘッド部をそれぞれ接続します。

図8. プッシュ式シャフトの動きに異常がないことを確認し、ポンプとポンプヘッド部を水平にポンププレートに差し込みます。

ACアダプター用のコネクタを接続し、通電します。